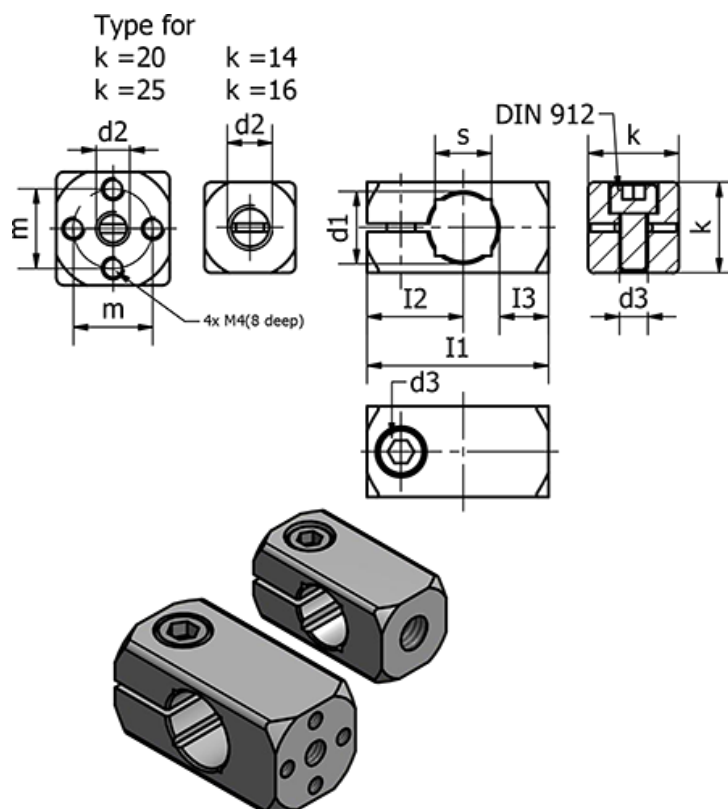


Varenummer: 20478B10M8MT

Beskrivelse: E+G Rørholder - GN 478-B10-M8-MT

Mål



d1 h11 = 10

d2 = M8

d3 = M5

Fastspændings kit for d2 = GN 511-M5-16

I1 = 30

I2 = 17

I3 = 8

k = 16

m =

s = 8

Vægt (g) = 166